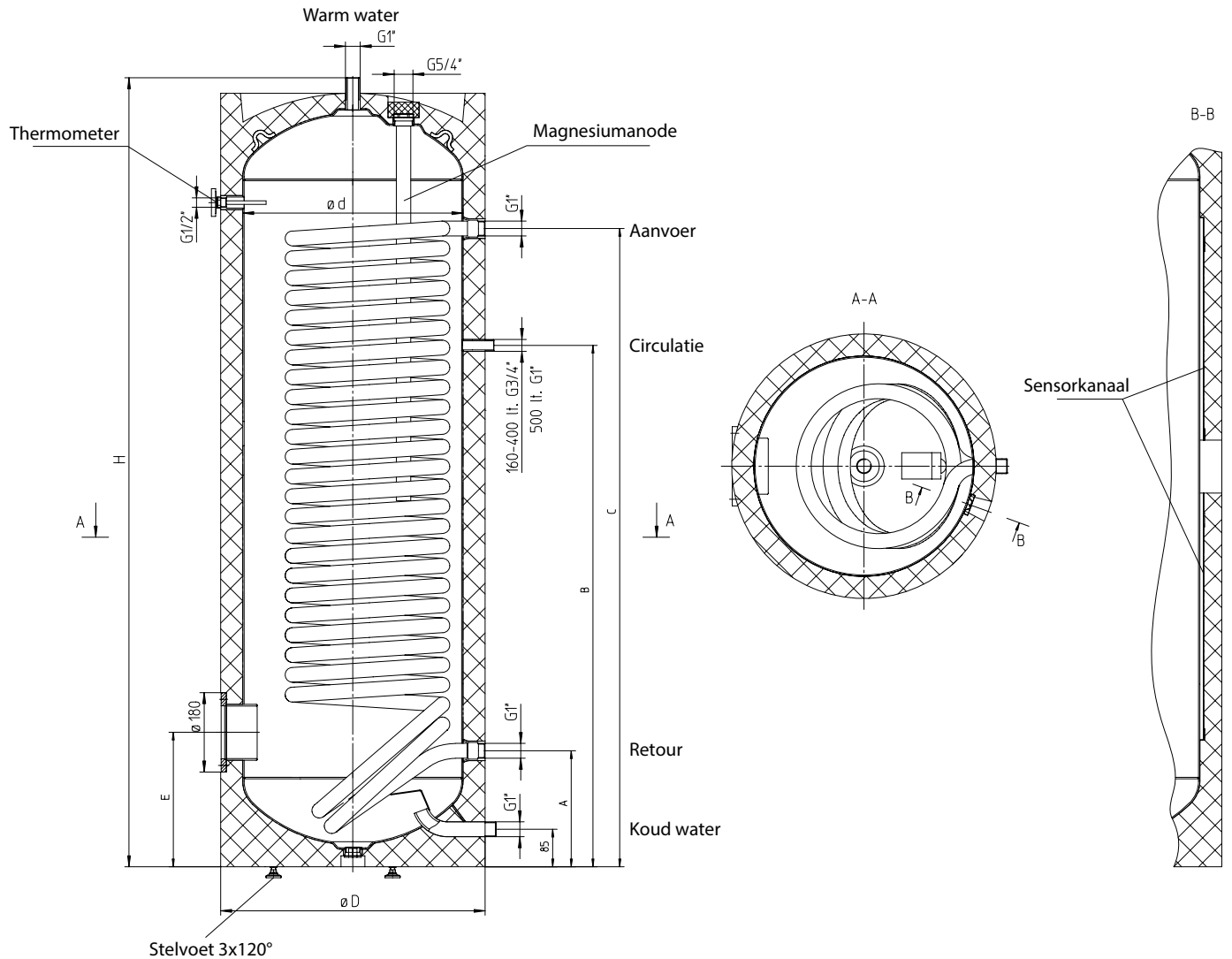


Technische gegevens

Boiler

Type PAW-TA 20/30/40 C1E5STD



Type	Afmetingen in mm							Gewicht leeg / vol kg	Kantelmaat mm	Inhoud Ø 33,7 / 1,8	
	ØD met isolatie 50mm	Ød	H	A	B	C	E			liter	Verwarmings- opervlak m ²
PAW-TA- 20C1E5STD	610	500	1340	263	803	998	305	94 / 287	1440	11,8	1,80
PAW-TA- 30C1E5STD	610	500	1797	263	983	1313	305	124 / 398	1870	17,0	2,60
PAW-TA- 40C1E5STD	680	570	1832	320	1000	1460	345	173 / 531	1930	24,0	3,80

Bedrijfsdruk max:	1,0 MPa 10 bar
verwarmingselement:	50 Hz 230 V 3 kW Incoloy 825 10243 Btu/h 10800 kj/h IP24
Bedrijfstemperatuur max:	95°C 110°C

De poten mogen NIET voor transportdoeleinden worden gebruikt!